



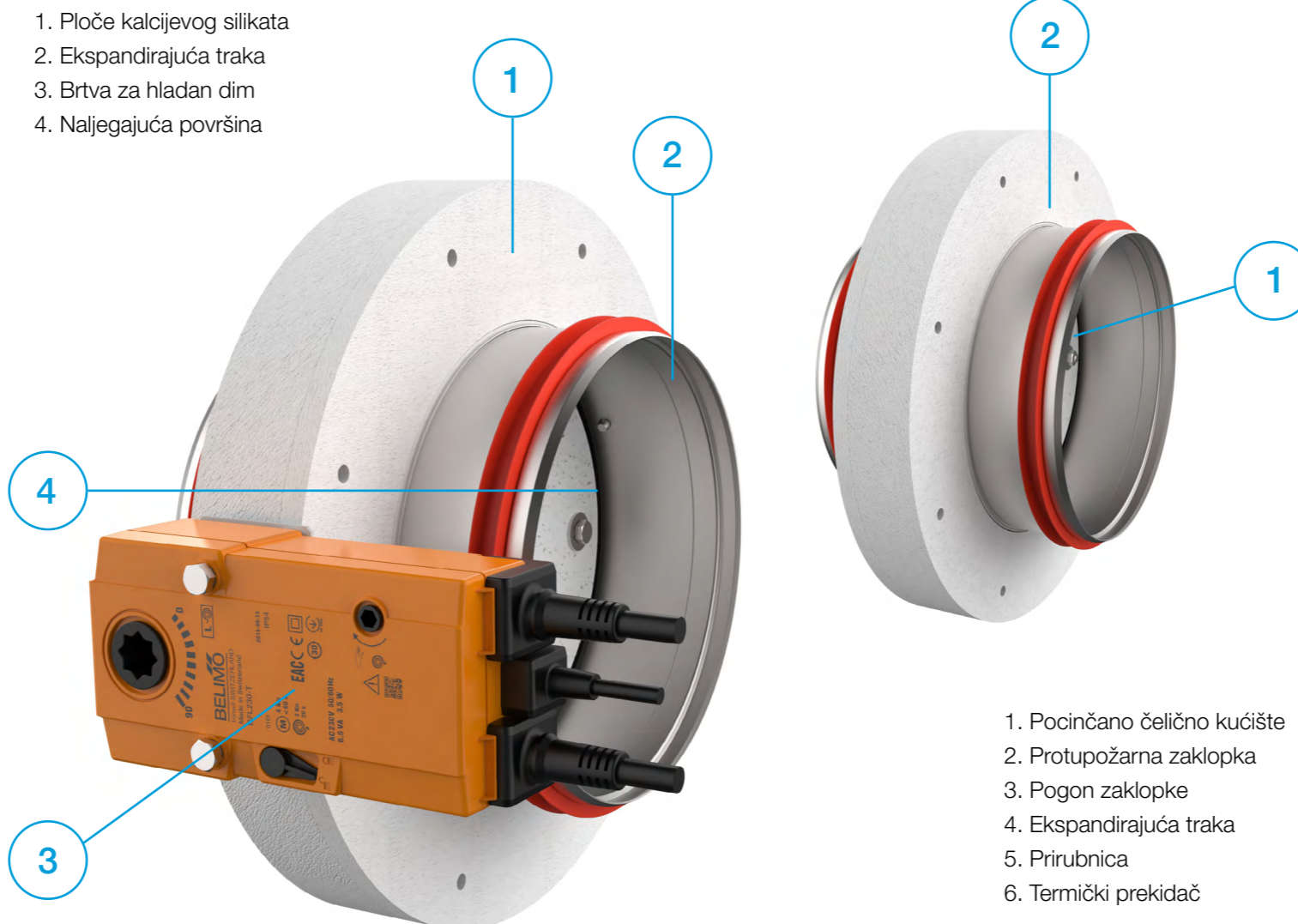
Katalog proizvoda

FDC-DD

Protupožarna zaklopka

Protupožarna zaštita

Verzija 1.0.0
Datum izdavanja: 27.10.2022.



- ▼ OPIS PROIZVODA
- ▼ DIMENZIJE
- ▼ UGRADNJE
- ▼ POGONI
- ▼ DODATNA OPREMA
- ▼ ODRŽAVANJE

OPIS PROIZVODA

Protupožarne zaklopke FDC-DD služe za sprječavanje širenja požara kroz ventilacijske kanale i između protupožarnih sekcija. Protupožarna zaklopka FDC-DD sastoji se od kućišta od pocinčanog lima, lamele zaklopke od kalcij silikata, instalacijskog okvira od kalcij silikata otpornog na visoke temperature i električnog pogona.

Dostupne su i varijante izrađene od nehrđajućeg čelika i čelika obloženog prahom. Lamela od kalcij silikata opremljena je mjedenim ležajevima i brtvama. Mjedeni ležajevi su utisnuti u kućište. Lamela od kalcij silikata opremljena je brtvom od EPDM gume.

Protupožarne zaklopke FDC-DD proizvode se do veličine d315 i imaju lamelu zaklopke debljine 25 mm.

Protupožarne zaklopke opremljene su elektromotornim pogonima Belimo (24V ili 230V). Aktiviranje protupožarnih zaklopki opremljenih elektromotornim pogonima može se izvršiti putem termičkog prekidača od 72 °C ili daljinski putem upravljačkog signala. Ponovna aktivacija može se isto izvršiti daljinski putem signala. Svi elektromotorni pogoni opremljeni su krajnjim prekidačima za signalizaciju položaja.

Sve protupožarne zaklopke ispitane su prema EN1751 na nepropusnost kućišta. Deklarirano propuštanje kroz lamelu je u klasi 3, propuštanje kroz kućište je u klasi C.



- ▼ OPIS PROIZVODA
- ▼ DIMENZIJE
- ▼ UGRADNJE
- ▼ POGONI
- ▼ DODATNA OPREMA
- ▼ ODRŽAVANJE

KLASIFIKACIJA VATROOTPORNOST

Vatrootpornost na požar FDC ispituje se prema EN 1366-2 „Ispitivanja vatrootpornosti servisnih instalacija - Dio 2: Protupožarne zaklopke“. Klasifikacija protupožarnih zaklopki definirana je prema EN 13501-3 Požarna klasifikacija građevinskih proizvoda i građevinskih elemenata. Prihvatljiva je ugradnja u vertikalnu i horizontalnu os rotacije zapornih lamela zaklopke (s kutom osi 0 - 360°).

Vatrootpornost protupožarne zaklopke od požara ovisi o klasifikaciji zidova ili stropova. Ugradnja proizvoda u zidove ili stropove dopuštena je samo prema Izjavi o svojstvima proizvoda. Također se mogu koristiti zidovi ili stropovi s većom vatrootpornošću. Protupožarnu zaklopku treba ugraditi prema priručniku za ugradnju koji se nalazi u ovom dokumentu.

Molimo pogledajte najnoviju izjavu o svojstvima:



www.klimaoprema.com/fdc/dop

Za više informacija o certifikatima posjetite našu web stranicu:

www.klimaoprema.com/fdc-dd

- E** - Integritet
- I** - Izolacija
- 120** - Vrijeme klasifikacije u minutama
- S** - Propuštanje dima
- ve** - Ugradnja s vertikalnom osi rotacije
- ho** - Ugradnja s horizontalnom osi rotacije
- i↔o** - Kriteriji vatrootpornosti zadovoljeni su s obje strane

1 CLASS C EN1751

2 Serijski broj: 20152380030001

3 Dat. proizvodnje: 09.05.2022.

4 Tip: FDC-DD-d100-M230-S

5 Dimenzije: d100

15 20152380030001

Akt. Mehanizam: M230 **6**

Nom. Napon: AC 230 **7**

Signalizacija: Yes **8**

IP Zaštita: IP54 **9**

Slobodan Prostor (dm2): 0,5 **10**

Temp. Osigurač: 72 **11**

DOP EN15650:2010 717/2022 **12** **13**

EI60 (Ve i < - > o)S 300Pa **14**

Klasifikaciju proizvoda u uvjetima požara pronađite u izjavi o svojstvima!

Proizvod ugraditi prema uputama!

16
 1812
 17
 -183-CPR-10117
KORISNIČKE UPUTE

- [OPIS PROIZVODA](#)
- [DIMENZIJE](#)
- [UGRADNJE](#)
- [POGONI](#)
- [DODATNA OPREMA](#)
- [ODRŽAVANJE](#)

PROTUPOŽARNA ZAKLOPKA - FDC-DD

TEHNIČKI PODACI

Kućište protupožarne zaklopke izrađeno je od pocinčanog čeličnog lima, ali se na zahtjev može proizvesti od:

- Plastificiranog pocinčanog čeličnog lima
- Nehrđajućeg čelika EN 1.4401 (AISI 316)
- Plastificiranog nehrđajućeg čelika EN 1.4401 (AISI 316)

Protupožarne zaklopke za područja s potencijano eksplozivnim atmosferama su također dostupne.

Oznaka proizvoda

- 1 - Klasifikacija zrakotjesnosti kućišta
- 2 - Serijski broj
- 3 - Datum proizvodnje
- 4 - Tip
- 5 - Dimenzija protupožarne zaklopke
- 6 - Tip pogona
- 7 - Nazivni napon
- 8 - Signalizacija (krajnji kontakti)
- 9 - IP zaštita
- 10 - Slobodan prostor
- 11 - Temperatura termičkog prekidača
- 12 - Broj europskog standarda i godina objavljivanja
- 13 - Izjava o svojstvima
- 14 - Klasifikacija prema EN 13501-3
- 15 - Barkod
- 16 - CE oznaka

Specifikacije proizvoda

Nazivne veličine FDC-DD	100 - 315 [mm]
Duljina kućišta	170 mm
Temperaturni raspon	-20 °C ... 50 °C
Temperatura aktiviranja	72 °C (standard)
Volumni protok zraka	do 21.700 m ³ /h
Raspon diferencijalnih vrijednosti tlaka	do 600 Pa
Zrakotjesnot kućišta	Klasa C, EN 1751
Zrakotjesnost lamele	Klasa 3, EN 1751
Nominalna brzina zraka	< 12 m/s
EC sukladnost	EN 1751
Izjava o svojstvima	DoP 717/2022

Tablica pada tlaka

Vrijednosti pada tlaka opisane su vrijednostima "Zeta" za svaku veličinu. Točan pad tlaka u [Pa] izračunava se pomoću sljedeće formule:

$$\Delta p \text{ [Pa]} = \zeta * v^2 * 0,6$$

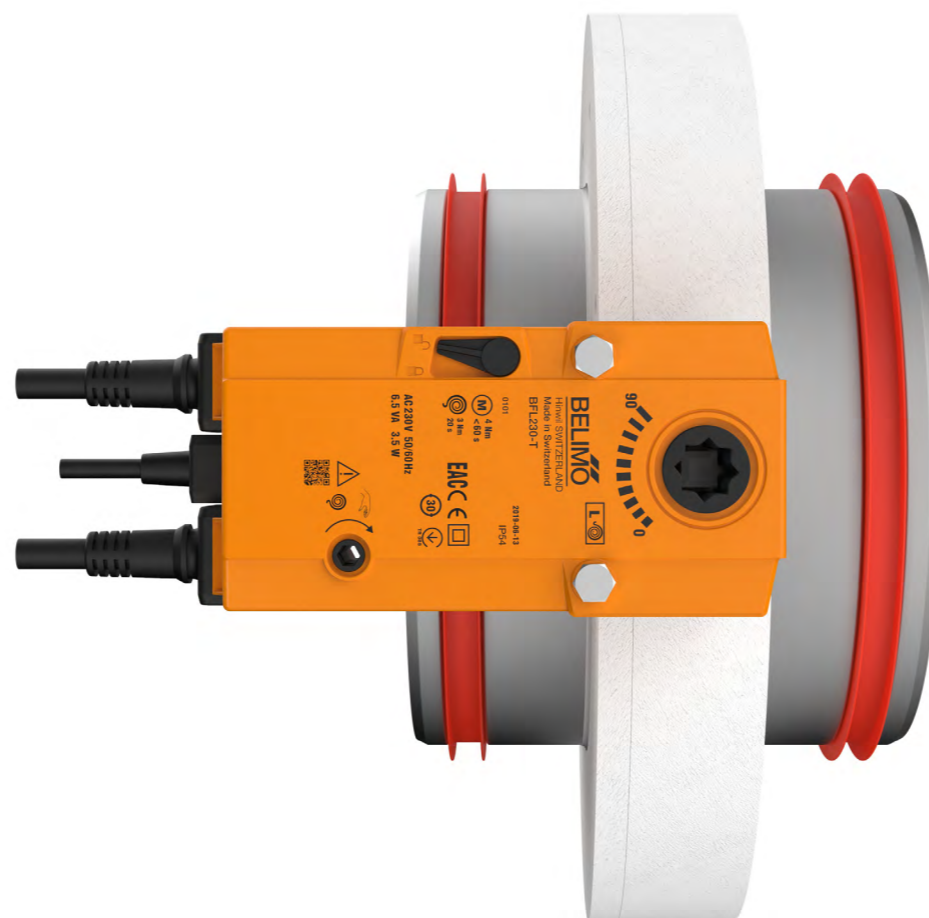
gdje je ζ zeta vrijednost iz donjih tablica, v je brzina strujanja zraka u [m/s]

FDC-DD	d100	d125	d160	d200	d250	d315
ζ	1,759	0,852	0,545	0,445	0,340	0,293

FDC-DD

Dimenzijski raspon

Model	Dijametar Ød [mm]	Presjek [dm ²]	Neto površina [dm ²]
FDC-DD D100	98	0,74	0,50
FDC-DD D125	123	1,17	0,87
FDC-DD D160	158	1,93	1,55
FDC-DD D200	198	3,05	2,56
FDC-DD D250	248	4,79	4,18
FDC-DD D315	313	7,64	6,87



- ▶ OPIS PROIZVODA
- ▶ DIMENZIJE
- ▶ UGRADNJE
- ▶ POGONI
- ▶ DODATNA OPREMA
- ▶ ODRŽAVANJE

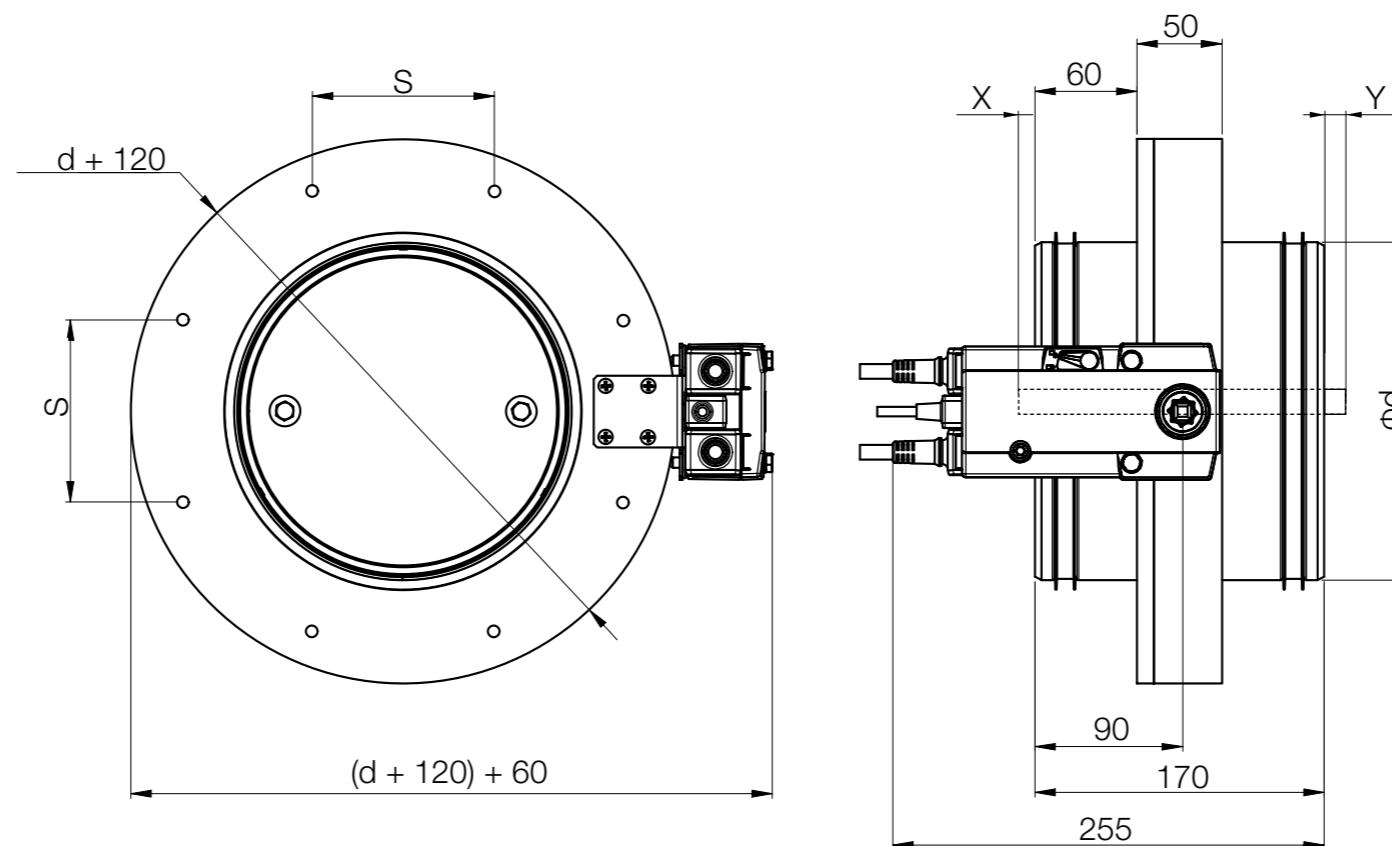
↻ DIMENZIJE

PROTUPOŽARNA ZAKLOPKA - FDC-DD

Težine

(s uračunatom masom Belimo motora koja je 1,1 kg)

Dimenzije	Težina [kg]
FDC-DD D100	3,022
FDC-DD D125	3,389
FDC-DD D160	3,94
FDC-DD D200	4,619
FDC-DD D250	5,547
FDC-DD D315	6,879



Duljina zaporne lamele zaklopke izvan kućišta

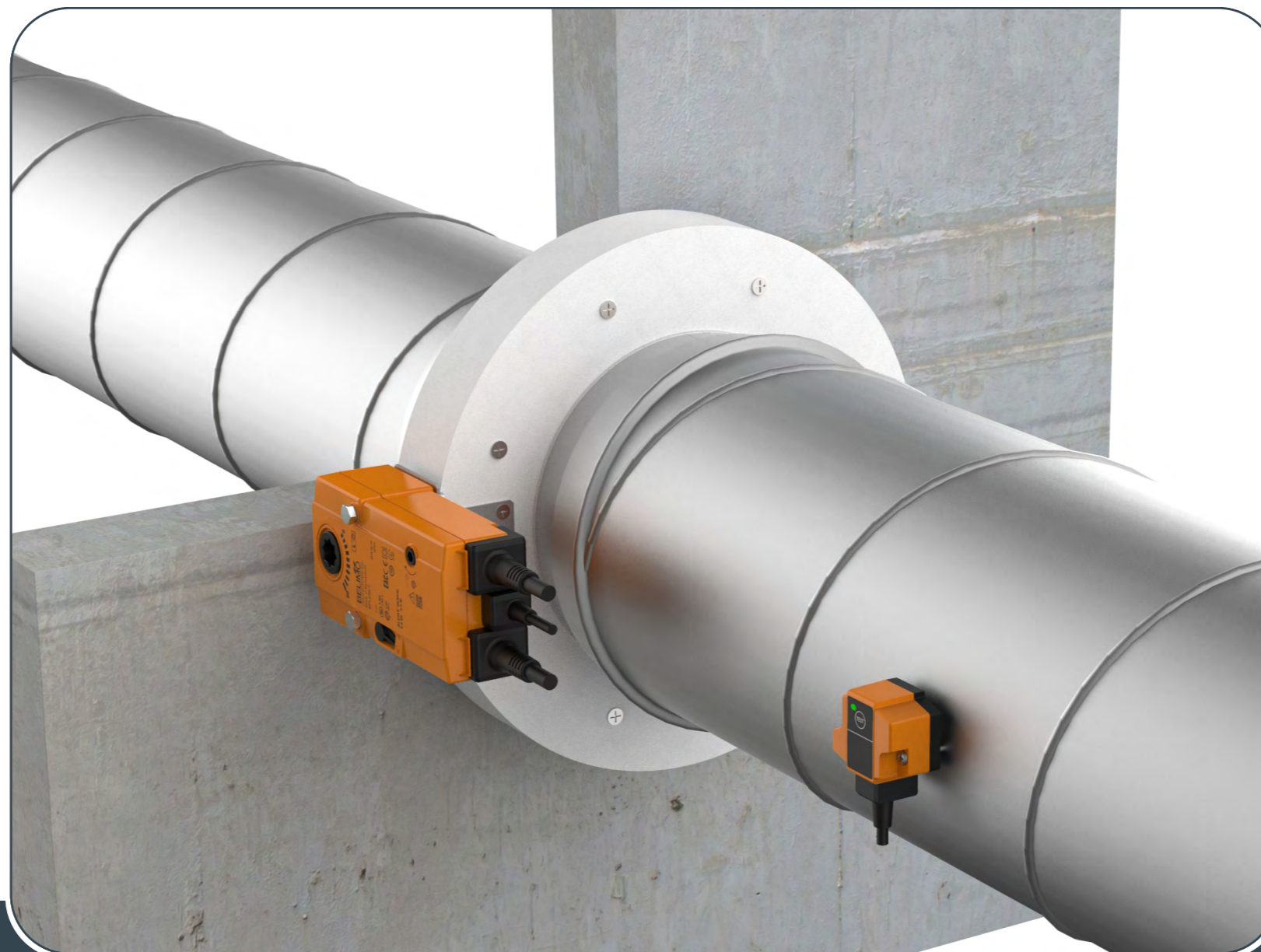
Model	S	X strana	Y strana
FDC-DD D100	68	/	/
FDC-DD D125	78	/	/
FDC-DD D160	92	/	/
FDC-DD D200	107	21,1 mm	15,9 mm
FDC-DD D250	126	37,1 mm	40,9 mm
FDC-DD D315	140	69,6 mm	73,4 mm

MODELI

Kućišta

FDC DD

Cilindrična protupožarna zaklopka sa zapornom lamelom od 25 mm i klasifikacijom požara do EI120S. Veličine se kreću od d100 do d315.



- ▼ OPIS PROIZVODA
- ▼ DIMENZIJE
- ▼ UGRADNJE
- ▼ POGONI
- ▼ DODATNA OPREMA
- ▼ ODRŽAVANJE



OPIS PROIZVODA

PROTUPOŽARNA ZAKLOPKA - FDC-DD

Pogoni

M230-S

Belimo 230 V elektromotorni upravljački pogon, dolazi s integriranim završnim kontaktima. U slučaju požara, zaklopka se automatski zatvara. Zatvaranje zaklopke može se pokrenuti pomoću termoelektričnog mehanizma ili daljinskim okidanjem elektromotora. Nakon zatvaranja, zaporna lamela zaklopke zaključava se u zatvorenom položaju i može se otvoriti slanjem signala na elektromotor. Standardna temperatura termoelektričnog otpuštanja je 72 °C.

M24-S

Belimo 24 V elektromotorni upravljački pogon, dolazi s integriranim krajnjim kontaktima. U slučaju požara, zaklopka se automatski zatvara. Zatvaranje zaklopke može se pokrenuti pomoću termoelektričnog mehanizma ili daljinskim okidanjem elektromotora. Nakon zatvaranja, zaporna lamela zaklopke zaključava se u zatvorenom položaju i može se otvoriti slanjem signala na elektromotor. Standardna temperatura termoelektričnog otpuštanja je 72 °C.

M24-S-ST

Belimo 24V elektromotorni upravljački pogon, dolazi s integriranim krajnjim kontaktima. U slučaju požara, zaklopka se automatski zatvara. Zatvaranje zaklopke može se pokrenuti pomoću termoelektričnog mehanizma ili daljinskim okidanjem elektromotora. Nakon zatvaranja, zaporna lamela zaklopke zaključava se u zatvorenom položaju i može se otvoriti slanjem signala na elektromotor. Standardna temperatura termoelektričnog otpuštanja je 72 °C. Pogon je dodatno opremljen priključkom za lako povezivanje s napajanjem i komunikacijskim uređajima.

OZNAKA ZA NARUDŽBU

(1) Tip zaklopke (2) Dimenzije (3) Vrsta pogona

FDC-DD - d250 - M230-S

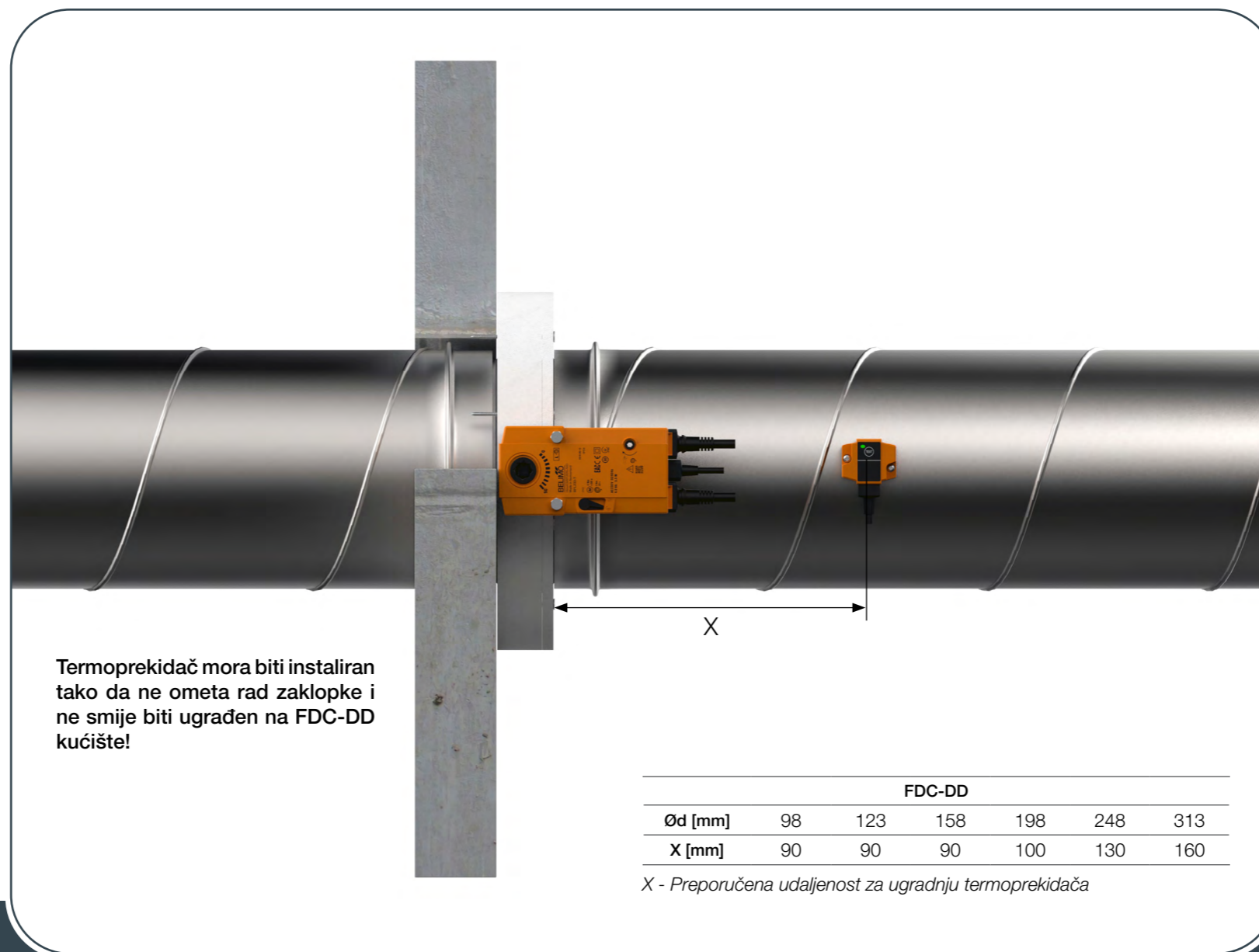
(1) FDC-DD

(2) Promjer zaklopke
d100 do d315

(3) Vrsta pogona:
M230-S - elektromotorni pogon AC/DC 230 V
M24-S - elektromotorni pogon AC/DC 24 V
M24-S-ST - elektromotorni pogon AC/DC 24 V s krajnjim kontaktima

UGRADNJA

Protupožarna zaklopka FDC-DD uvijek se ispituje u standardiziranim zidovima (betonskom i fleksibilnom zidu) u skladu s tablicom 3/4/5 EN 1366-2: 2015. Dobiveni rezultati vrijede za sve slične zidove koji imaju debljinu i/ili gustoću i/ili vatrootpornost sličnu ili veću od one u ispitivanju.



Termoprekidač mora biti instaliran tako da ne ometa rad zaklopke i ne smije biti ugrađen na FDC-DD kućište!

	FDC-DD					
Ød [mm]	98	123	158	198	248	313
X [mm]	90	90	90	100	130	160

X - Preporučena udaljenost za ugradnju termoprekidača

- ▶ OPIS PROIZVODA
- ▶ DIMENZIJE
- ▶ UGRADNJE
- ▶ POGONI
- ▶ DODATNA OPREMA
- ▶ ODRŽAVANJE



UGRADNJE

PROTUPOŽARNA ZAKLOPKA - FDC-DD

Kanal spojen na protupožarnu zaklopku mora biti poduprijet ili ovješeno na takav način da zaklopka ne nosi svoju težinu. Zaklopka ne smije podupirati bilo koji dio okolne konstrukcije ili zida koji bi mogao prouzročiti oštećenja i posljedice kvarove zaklopke. Preporuča se spojiti zaklopku na fleksibilne spojeve na oba kraja zaklopke.

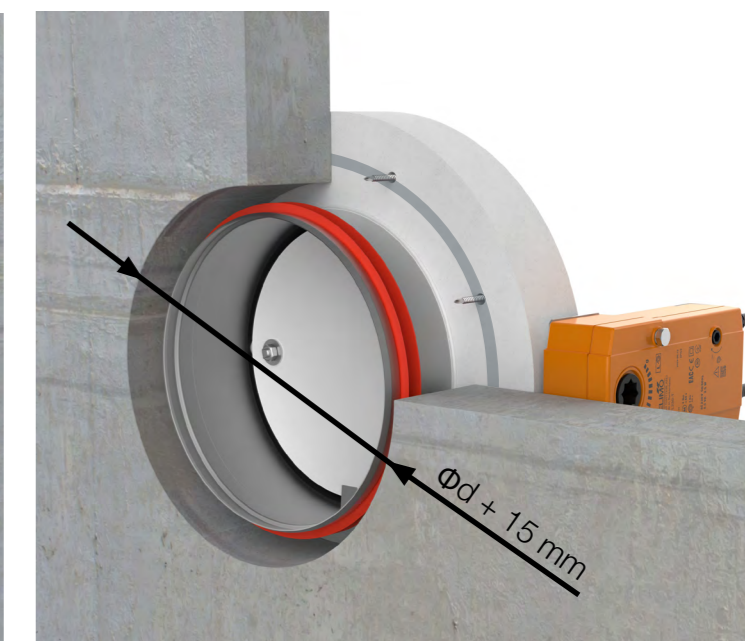
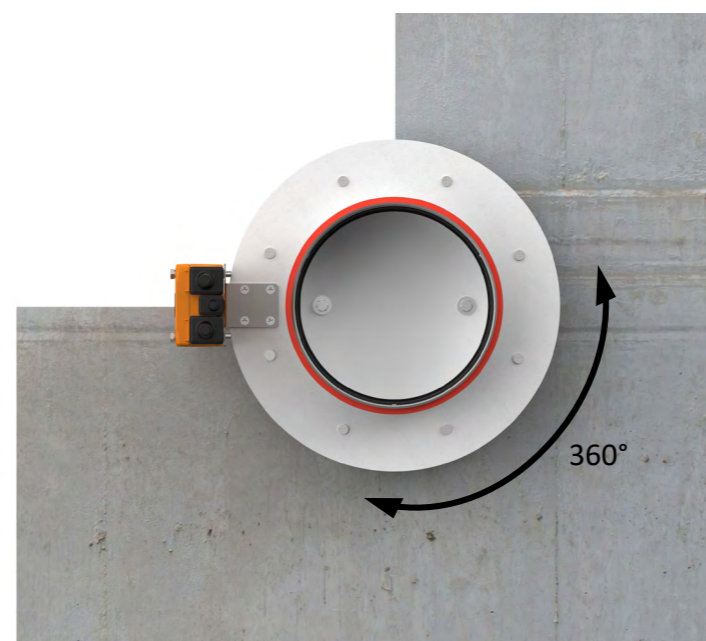
Pogon zaklopke može se postaviti s obje strane zida, ali ga treba postaviti tako da osigura jednostavan pristup tijekom pregleda.

- Montaža je moguća tako da su osi zaporne lamele u vodoravnom ili okomitom položaju
- Instalacija mora biti u skladu s ispitivanjima koja su izvršena tijekom certificiranja
- Izbjegavajte blokiranje zaporne lamele povezanim kanalima
- Klasa nepropusnosti zraka održava se u slučaju da je ugradnja zaklopke izvedena u skladu s tehničkim priručnikom
- Radna temperatura: 50 °C max
- Samo za unutarnju upotrebu

Razmak u ugradbenom otvoru između protupožarne zaklopke i zida/stropa može se povećati do 50% ili smanjiti na najmanju dimenziju gdje je dovoljno prostora za brtvljenje! Preporučene dimenzije otvora:

Veličina zaklopke - Ød [mm]	Maksimalni ugradbeni otvor - Ød+2A
Ød	Ød + 15 mm

Prihvatljiva je ugradnja u vertikalnu i horizontalnu os rotacije zapornih lamela zaklopke (s kutom osi 0 - 360°).





Dimenzije	Nosiva konstrukcija	Debljina zida	Detalji nosive konstrukcije	Tip ugradnje	Klasifikacija	Testirano pod pritiskom	Detalji	Način konstrukcije	Način izolacije
FDC-DD	Čvrsti zid	≥ 100 mm	Porobeton (≥ 550 kg/m ³) ili armirani betonski (≥ 2200 kg/m ³)	/	EI 60 (ve i↔o)S	300Pa			
		≥ 100 mm	Gipsani blokovi (≥ 995 kg/m ³)	/	EI 60 (ve i↔o)S	300Pa			
	Fleksibilni zid	≥ 100 mm	A: Fleksibilni zid tip F (EN520) mineralna vuna do 60 kg/m ³	/	EI 60 (ve i↔o)S	300Pa			
			B: Fleksibilni zid tip A (EN520) mineralna vuna do 60 kg/m ³						
			A: Fleksibilni zid tip F (EN520) mineralna vuna do 60 kg/m ³	Ugradnja na metalne umetke	EI 120 (ve i↔o)S	300Pa			
			B: Fleksibilni zid tip A (EN520) mineralna vuna do 60 kg/m ³		EI 60 (ve i↔o)S				
Pod / Strop	≥ 100 mm	Porobeton (≥ 550 kg/m ³) ili armirani betonski (≥ 2200 kg/m ³)	Ugradnja udaljena od poda/stropa na izoliranom kanalu	EI 60 (ho o →i)S	300Pa				

U izjavi o svojstvima potražite više o mogućim ugradnjama:



www.klimaoprema.com/fdc/dop

Porobeton (≥ 550 kg/m³), armirani betonski (≥ 2200 kg/m³) zid, minimalna debljina 100 mm

Gipsani blokovi (≥ 995 kg/m³) zid, minimalna debljina 100 mm

Ugradnja u fleksibilni zid, tip F (EN520), ugradnja u fleksibilni zid, tip A (EN520), minimalna debljina 100 mm

Ugradnja u fleksibilni zid, tip F (EN520), ugradnja u fleksibilni zid, tip A (EN520), minimalna debljina 100 mm

Ugradnja u pod/ strop, Porobeton (≥ 550 kg/m³), armirani betonski (≥ 2200 kg/m³) zid, minimalna debljina 100 mm

PROTUPOŽARNA ZAKLOPKA - FDC-DD

FDC-DD installation

Ugradnja u čvsti zid

Zid se sastoji od betonskih blokova (minimalna gustoća 550 kg/m³) ili armiranog betona (minimalna gustoća 2200 kg/m³) i minimalne debljine 100 mm.



UGRADNJE



- ▼ OPIS PROIZVODA
- ▼ DIMENZIJE
- ▼ UGRADNJE
- ▼ POGONI
- ▼ DODATNA OPREMA
- ▼ ODRŽAVANJE

Moguće orijentacije zaklopke



PROTUPOŽARNA ZAKLOPKA - FDC-DD

1. Napravite otvor u zidu prema slici.

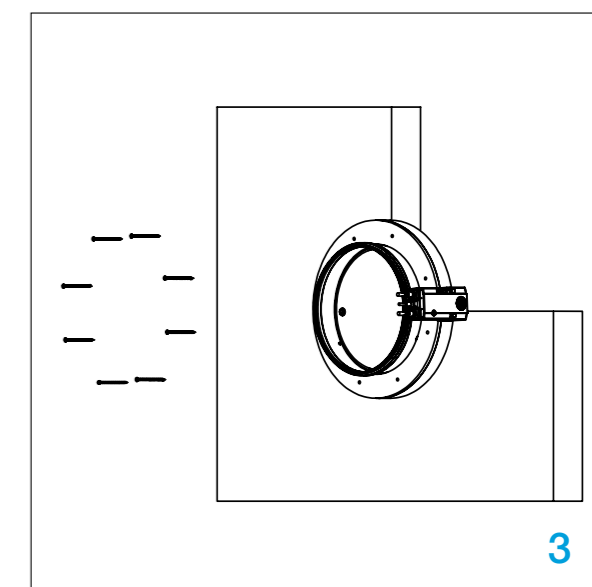
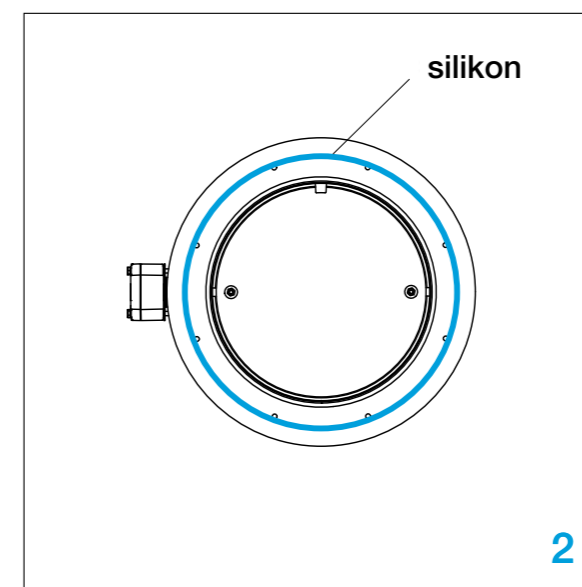
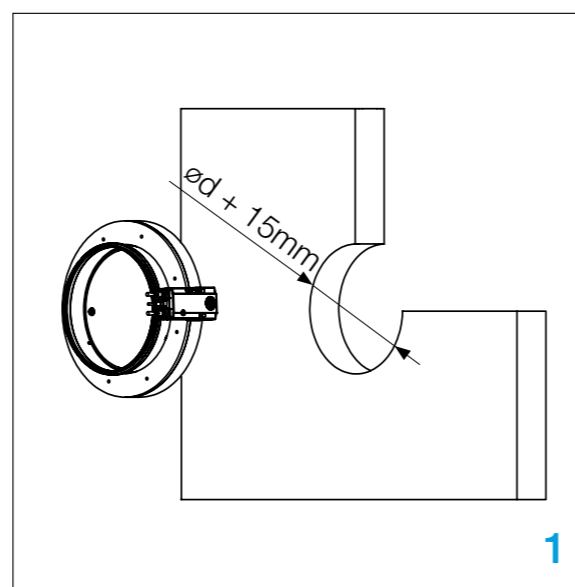
2. Prije postavljanja zaklopke na zid, potrebno je nanijeti tanki sloj silikona na kontaktni sloj kalcijevog silikata.

*Koristite silikon otporan na povišene temperature.

3. Umetnite protupožarnu zaklopku u zid i pričvrstite vijcima (8 kom, 6x100 mm).

Tijekom postavljanja zaporna lamela zaklopke mora biti zatvorena!

Ispitajte rad zaporne lamele zaklopke!



Ugradnja u zid od gipsanih blokova

Zid je sastavljen od gipsanih blokova (minimalna gustoća 995 kg/m³) minimalne debljine 100 mm.



UGRADNJE



- ▼ OPIS PROIZVODA
- ▼ DIMENZIJE
- ▼ UGRADNJE
- ▼ POGONI
- ▼ DODATNA OPREMA
- ▼ ODRŽAVANJE

Moguće orijentacije zaklopke



PROTUPOŽARNA ZAKLOPKA - FDC-DD

1. Napravite otvor u zidu prema slici.

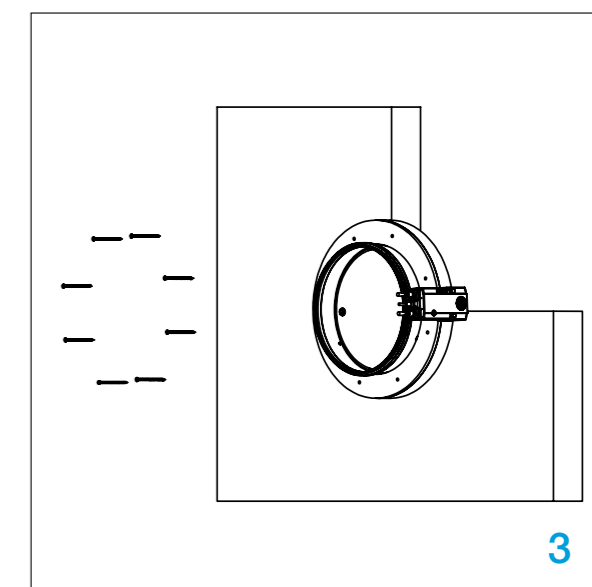
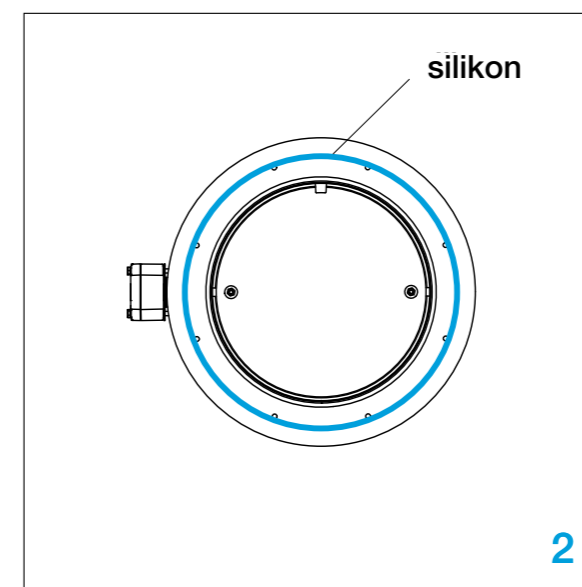
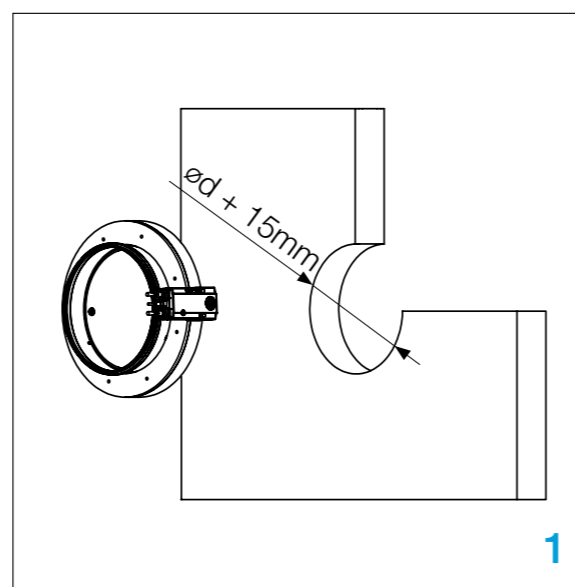
2. Prije postavljanja zaklopke na zid, potrebno je nanijeti tanki sloj silikona na kontaktni sloj kalcijevog silikata.

*Koristite silikon otporan na povišene temperature.

3. Umetnite protupožarnu zaklopku u zid i pričvrstite vijcima (8 kom, 6x100 mm).

Tijekom postavljanja zaporna lamela zaklopke mora biti zatvorena!

Ispitajte rad zaporne lamele zaklopke!



Ugradnja u fleksibilni zid

Zid je sastavljen od 2x2 gips - karton ploča (debljine 12,5 mm) postavljenih na čeličnoj konstrukciji. Unutrašnjost zida je **bez izolacije ili ispunjena mineralnom vunom** (gustoća do 60 kg/m³). Minimalna debljina zida je 100 mm.

Podkonstrukcija za fleksibilni zid

Zid je napravljen od tip F ili tip A (EN520) gips karton ploče- **EI 60 (ve i↔o)S**

Ugradnja na metalne umetke

Zid je napravljen od tip F (EN520) -**EI 120 (ve i↔o)S** ili tip A (EN520) - **EI 60 (ve i↔o)S** gips karton ploče.



[Video upute](#)



UGRADNJE



- ▼ OPIS PROIZVODA
- ▼ DIMENZIJE
- ▼ UGRADNJE
- ▼ POGONI
- ▼ DODATNA OPREMA
- ▼ ODRŽAVANJE

Moguće orijentacije zaklopke



PROTUPOŽARNA ZAKLOPKA - FDC-DD

* Izradite pod konstrukciju za fleksibilni zid, [strana 13](#).

1. Napravite otvor u zidu prema slici.

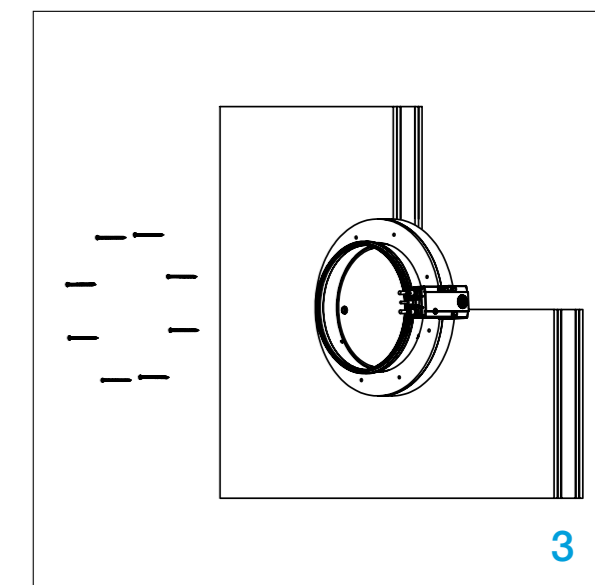
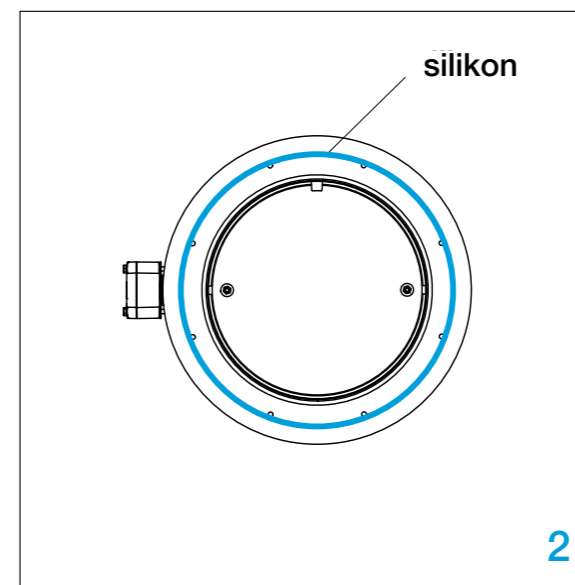
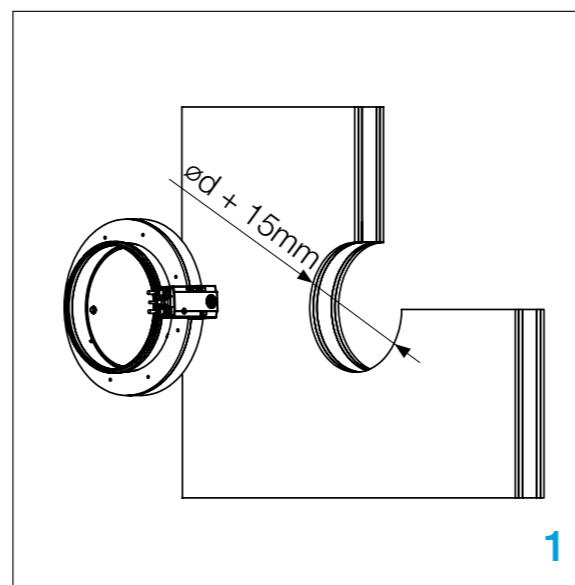
2. Prije postavljanja zaklopke na zid, potrebno je nanijeti tanki sloj silikona na kontaktni sloj kalcijevog silikata.

*Koristite silikon otporan na povišene temperature.

3. Umetnite protupožarnu zaklopku u zid i pričvrstite vijcima (8 kom, 6x100 mm).

Tijekom postavljanja zaporna lamela zaklopke mora biti zatvorena!

Ispitajte rad zaporne lamele zaklopke!



Ugradnja udaljena od poda / stropa

1. U stropu napravite otvor koji je 85 mm veći od nazivnog promjera ventilacijskog kanala.

2. Umetnite odgovarajući ventilacijski kanal u otvor i prostor između kanala i poda/ stropa ispunite U Protect Wired Mat 4.0 vunom debljine 80 mm. Debljina vune treba biti jednaka debljini stropa - 100 mm.

3. Vunu u stropnom otvoru potrebno je premazati ISOVER Protect BSF premazom u širini od 50 mm.

4. Ventilacijski kanal se učvršćuje na nosivu konstrukciju (strop) s obje strane pomoću stezaljki kanala i čeličnih L profila 30 x 30 x 3 mm. Krajevi L profila trebaju biti udaljeni od ventilacijskog kanala cca 350 mm.ž

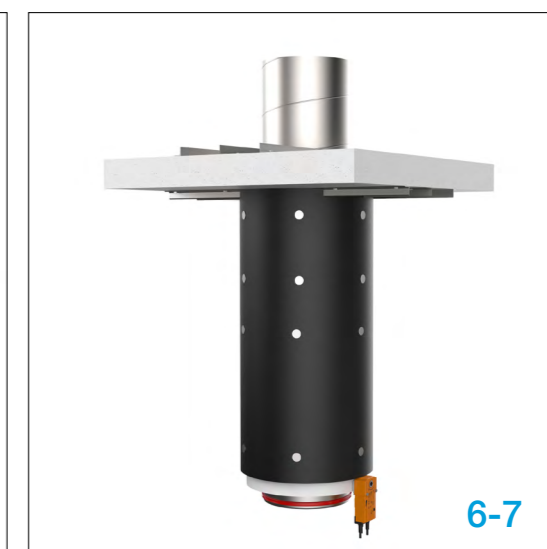
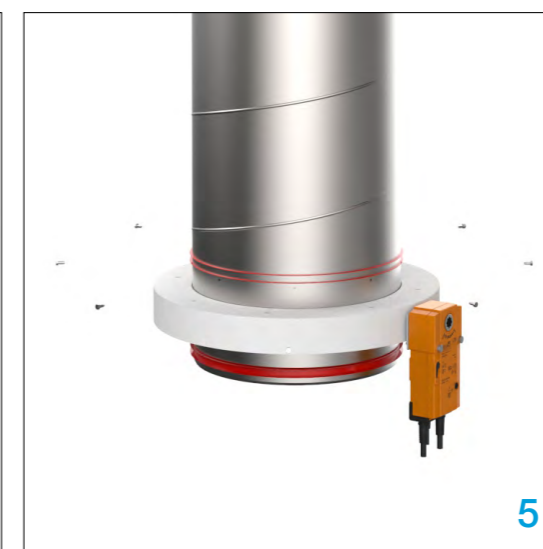
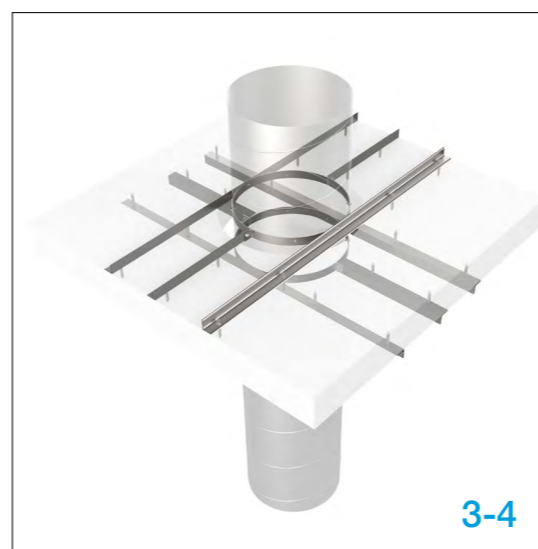
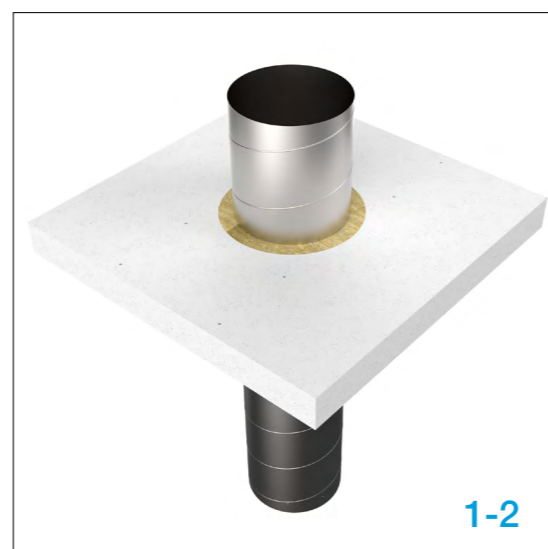
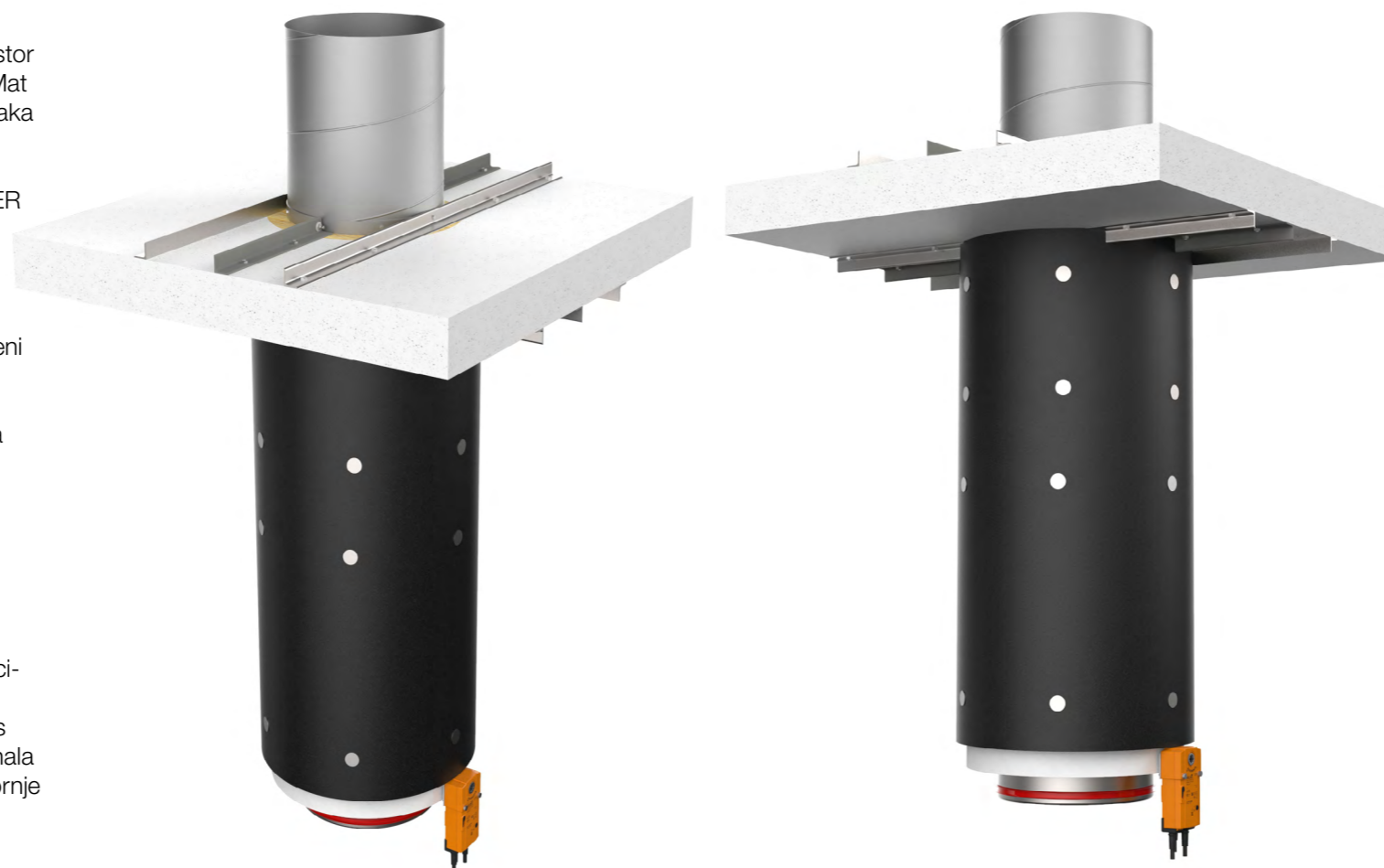
- Čelične stezaljke pričvrstite na ventilacijski kanal samoreznim vijcima 4,2 x 19 (DIN 7504) - 4 komada svakih 90°.
- Pričvrstite duže L profile na ventilacijski kanal preko čelične stezaljke sa samonareznim vijkom 4,2 x 19 - DIN7504.
- Kraće L profile pričvrstite za ventilacijski kanal preko čeličnih objumica s vijcima M6 x 20 (DIN 933), podloškama 6,4 (DIN 9021) i maticama M6 (DIN 934).
- Spojite navedene L profile (kraće i duže) na strop vijcima 7 x 50.

Napomena: Na isti način objesite ventilacijski kanal s donje strane, s tim da L profili i čelična objumica kanala moraju biti zakrenuti za 90° u odnosu na profile s gornje strane.

5. Protupožarna zaklopka FDC-DD umetne se u vertikalni ventilacijski kanal i na njega se dodatno pričvrsti samonareznim vijcima (8 komada - DIN 7504 3,5 x 9,5 mm) ravnomjerno raspoređenim po obodu. Pri otvaranju i zatvaranju potrebno je paziti da lamela zaklopke ne zapne za spomenuti vijak.

6. Izrežite dva komada U Protect U Wired Mat 4.0 Alu1 vune. Ventilacijski kanal omotajte vunom, a spojeve spojite žicom. Spojeve vune i stropa te vune i izolacijskog okvira protupožarne zaklopke FDC-DD potrebno je premazati ISOVER BSK ljepilom.

7. Zavarite odgovarajuće klinove za ventilacijski kanal kroz postavljenu vunu (6 komada po obodu). Igle bi trebale biti udaljene 90 mm od ruba komada vune.



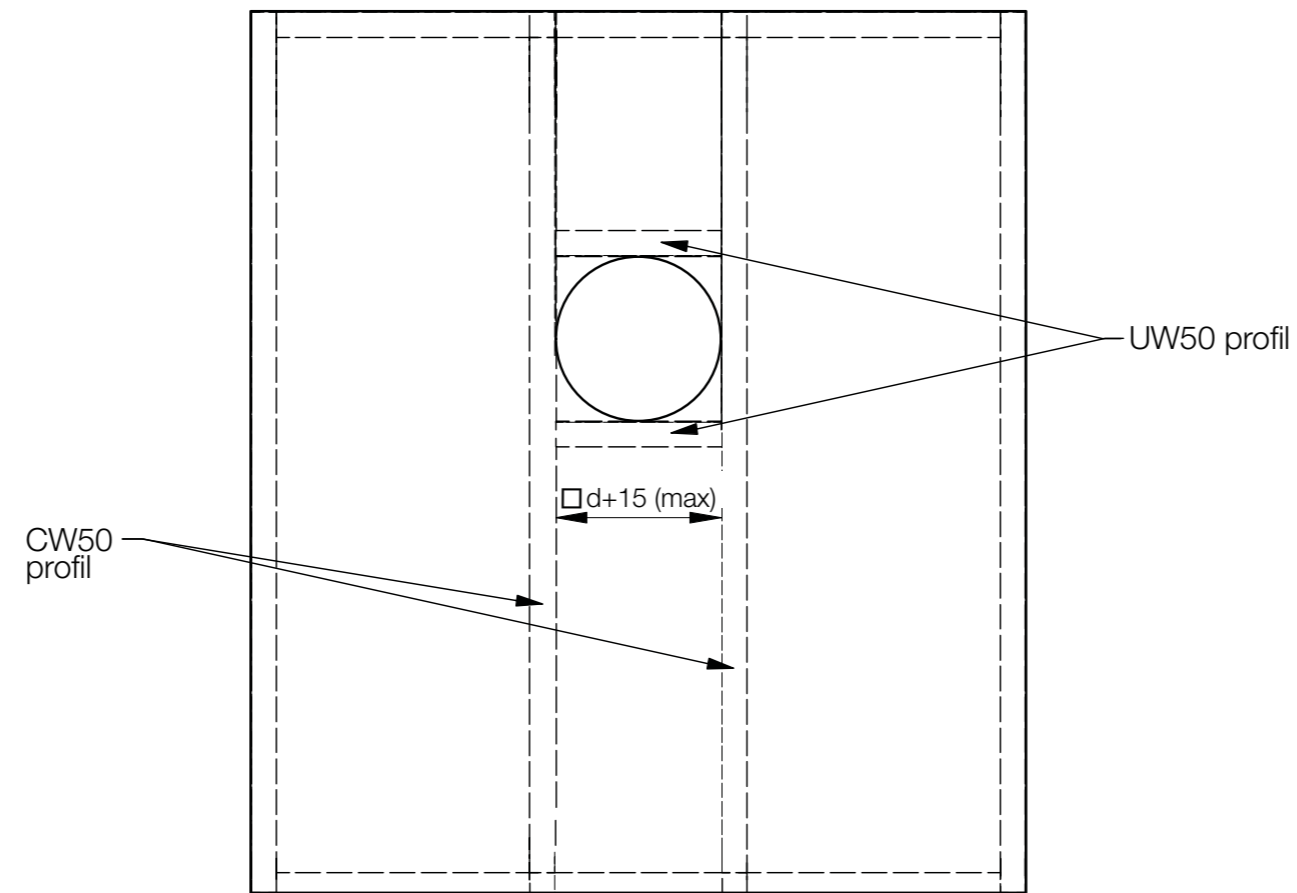
- ▼ OPIS PROIZVODA
- ▼ DIMENZIJE
- ▼ UGRADNJE
- ▼ POGONI
- ▼ DODATNA OPREMA
- ▼ ODRŽAVANJE



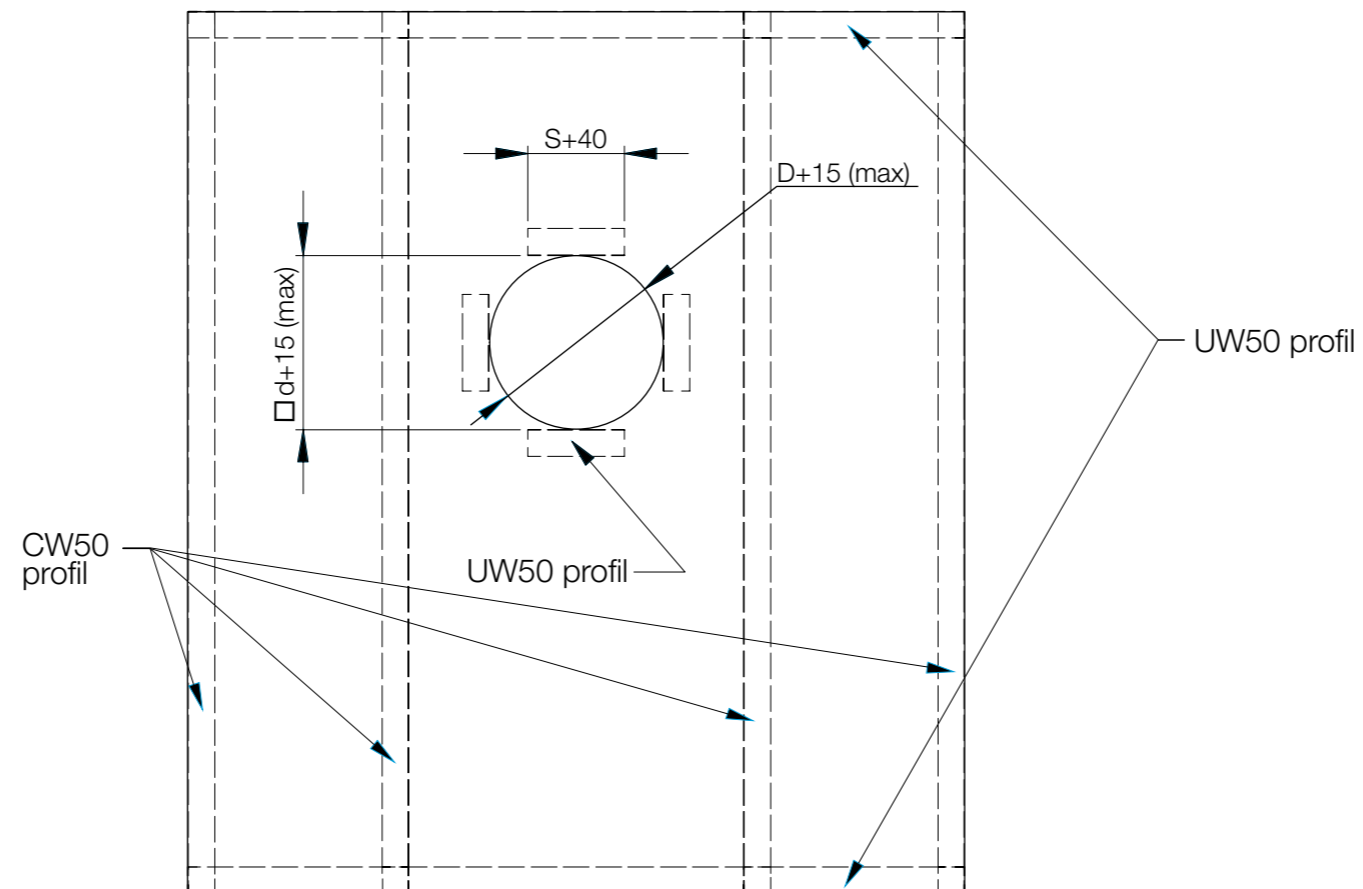
[Isover uputstva za ugradnju](#)

PROTUPOŽARNA ZAKLOPKA - FDC-DD

Podkonstrukcija za fleksibilni zid



Ugradnja na metalne umetke

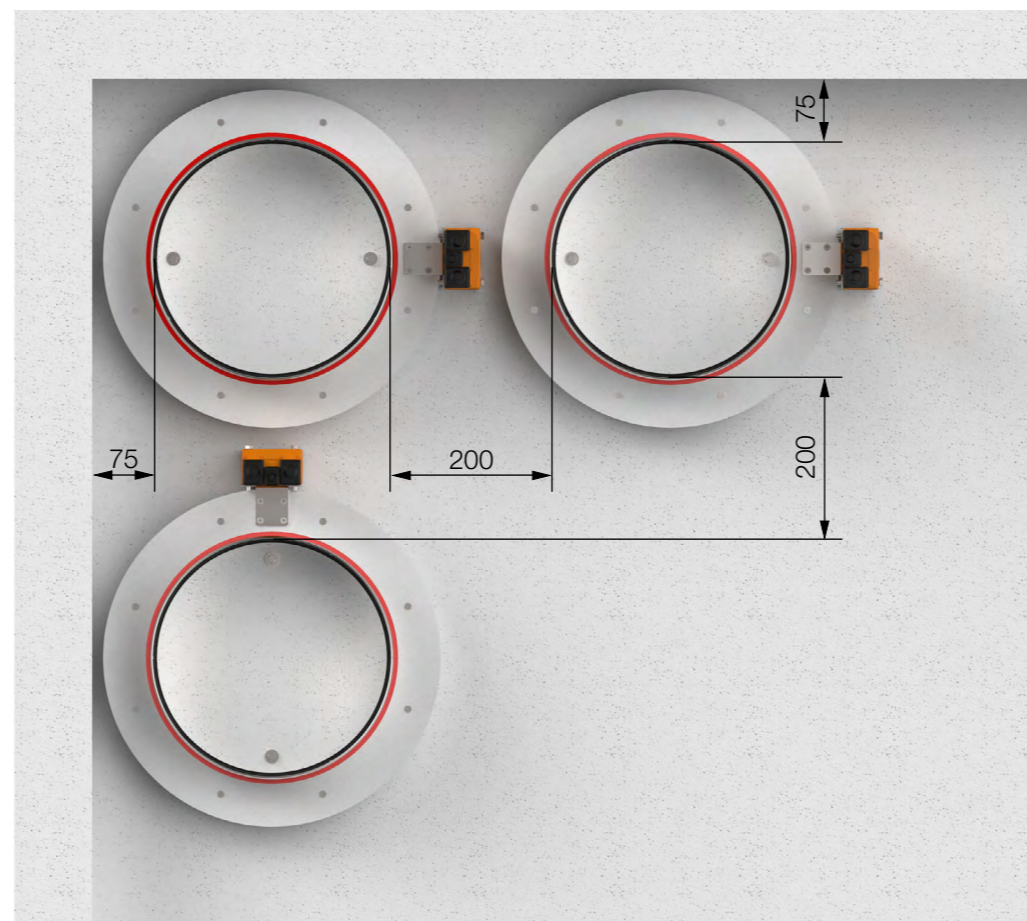


- ▼ OPIS PROIZVODA
- ▼ DIMENZIJE
- ▼ UGRADNJE
- ▼ POGONI
- ▼ DODATNA OPREMA
- ▼ ODRŽAVANJE



PROTUPOŽARNA ZAKLOPKA - FDC-DD

Minimalne udaljenosti ugradnje



*Minimalna udaljenost od stropa / zida ili drugih zaklopki!

- [OPIS PROIZVODA](#)
- [DIMENZIJE](#)
- [UGRADNJE](#)
- [POGONI](#)
- [DODATNA OPREMA](#)
- [ODRŽAVANJE](#)

PROTUPOŽARNA ZAKLOPKA - FDC-DD

ELEKTROMOTORNI POGON M24-S, M230-S, M24-S-ST

Zaklopka se isporučuje u zatvorenom položaju. Kad je električni pogon povezan na napajanje, zaporna lamela će se otvoriti. Kad zaklopka dosegne krajnji položaj (zaklopka otvorena), elektromotor će se zaustaviti. Zatvaranje zaklopke u slučaju požara odvija se automatski kada dođe do nestanka struje. Termički prekidač koji dolazi s zaklopkom uzrokuje prekid strujnog kruga na temperaturi od 72 °C. Ako je potrebna provjera ispravnog funkcioniranja protupožarne zaklopke, pritiskanjem gumba na uređaju termičkog prekidača zatvorit će se zaklopka.



- ▼ OPIS PROIZVODA
- ▼ DIMENZIJE
- ▼ UGRADNJE
- ▼ POGONI
- ▼ DODATNA OPREMA
- ▼ ODRŽAVANJE

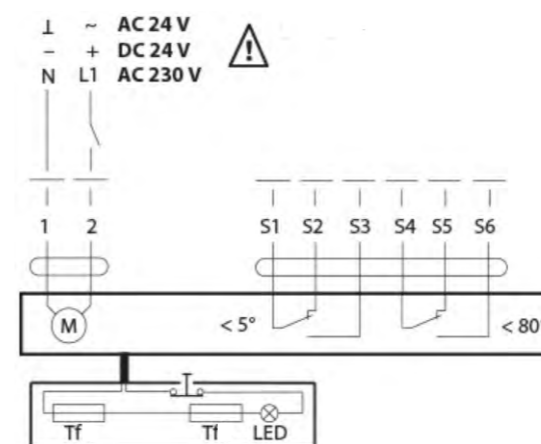
Zaklopka se može otvoriti bez spajanja na napon s pripadajućom ručicom koja se okreće u smjeru strelice na električnom pogonu (u smjeru kazaljke na satu). Zaklopka se može zaključati u željenom položaju zakretanjem kočnice.

Da biste otključali elektromotor otpustite kočnicu. Nakon otpuštanja, zaklopka će se zatvoriti povratnom oprugom. Kad se zaklopka otvori ručno, električni pogon neće prebaciti zaklopku u zatvoreni položaj nakon nestanka struje.

Tehničke specifikacije

Tip Belimo pogona	BFL24-T	BFL230-T
napajanje	AC/DC 24 V, 50/60 Hz	AC 230 V, 50/60 Hz
Napajanje i potrošnja	otvaranje	2,5 W
	držanje	0,8 W
dimenzioniranje	4 VA	6,5 VA
Krajnji kontakt	1 mA...3 A (0,5 A), DC 5 V...AC 250V	1 mA...3 A (0,5 A), DC 5 V...AC 250 V
Vrijeme izvođenja	motor	< 60 s
	opruga	~20 s
Okolišna temperatura	min. -30 °C, max. 50 °C	

Shema spajanja

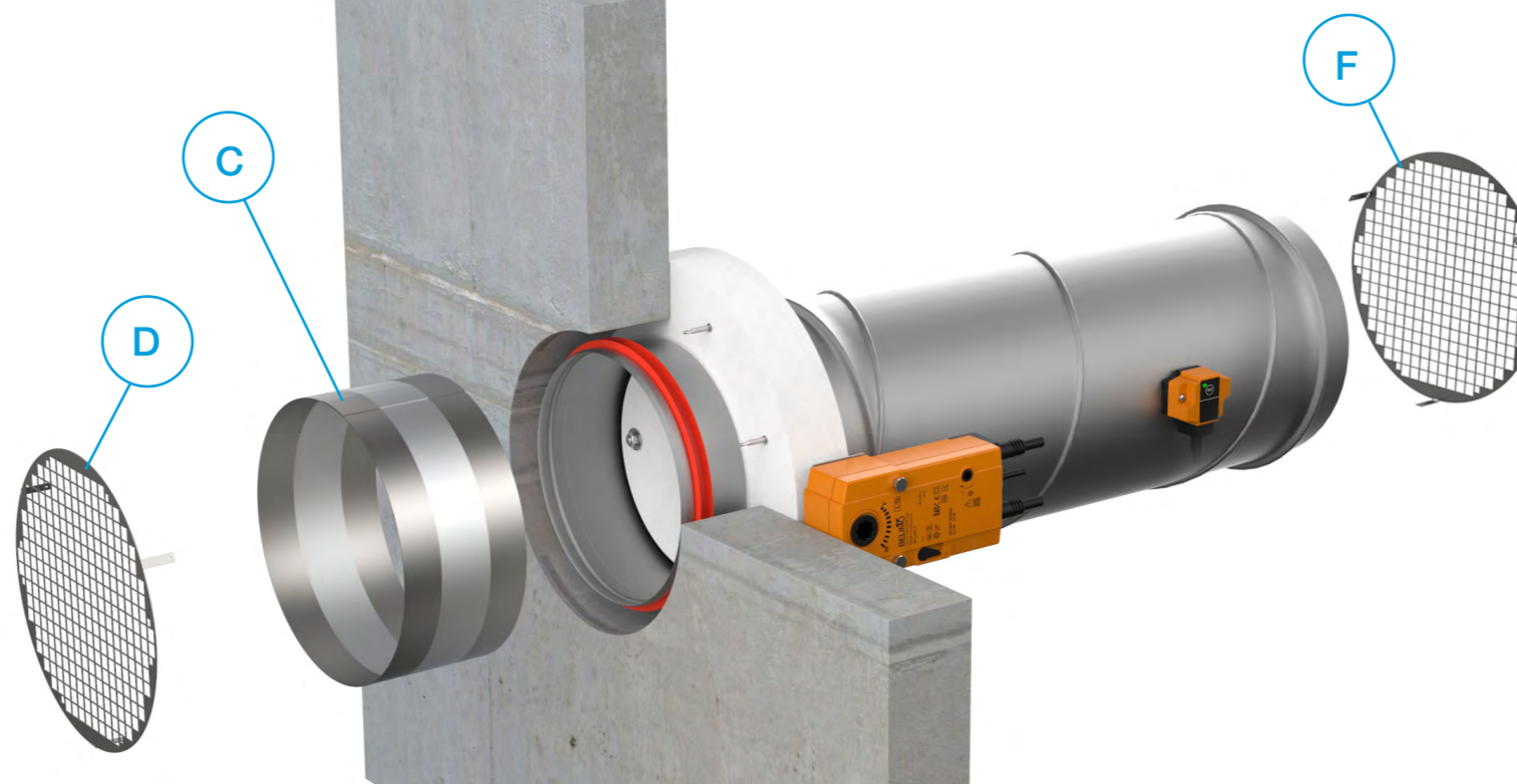


- 1 minus (istosmjerna struja) ili nula (izmjenična struja)
- 2 plus (istosmjerna struja) ili faza (izmjenična struja)
- S1 uobičajena mikro sklopka zatvorena zaklopka
- S2 normalno zatvorena mikro sklopka zatvorena zaklopka
- S3 normalno otvoren mikro prekidač zatvorena zaklopka
- S4 uobičajena mikro prekidač otvorena zaklopka
- S5 normalno zatvorena mikro prekidač otvorena zaklopka
- S6 normalno otvoren mikro prekidač otvorena zaklopka
- Tf temperaturni osjetnik na vanjskoj strani kanala (temperatura okoline) max. 72 °C

DODATNA OPREMA

C **Fleksibilni kanalski priključci** - Fleksibilni kanalski priključci koriste se u HVAC sustavima za izolaciju od strukturne buke, kompenzaciju širenja i spajanje na zaklopku (ukupna duljina 150 mm, fleksibilno 60 mm).

D/E **Zaštitna rešetka** - Protupožarna zaklopka, sigurnosna rešetka i ako je potrebno, produljenje kućišta se po mogućnosti sastavljaju tvornički. Površina slobodnog presjeka zaštitne rešetke iznosi cca. 70%.



(1) Tip (2) Dodatna oprema (3) Dimenzije

FD-A - FLEX - d100

- (1) **FD-A** - dodaci za okruglu protupožarnu zaklopku (3) d100...d315 nominalni promjer okrugle zaklopke
- (2) **FLEX** - fleksibilni kanalski priključci (1kom) C
SG1 - sigurnosna rešetka na radnoj strani (1kom) D
SG2 - sigurnosna rešetka na ugradbenoj strani (1kom) E

- ▼ OPIS PROIZVODA
- ▼ DIMENZIJE
- ▼ UGRADNJE
- ▼ POGONI
- ▼ DODATNA OPREMA
- ▼ ODRŽAVANJE

+ DODATNA OPREMA

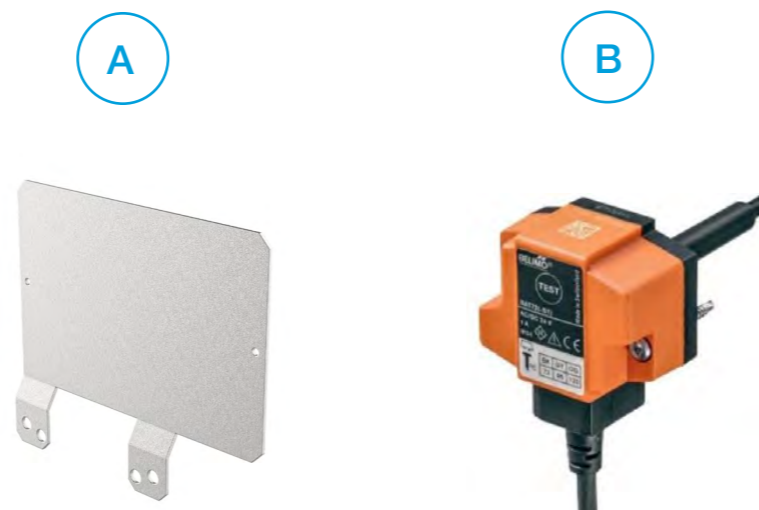
PROTUPOŽARNA ZAKLOPKA - FDC-DD

- Iz sigurnosnih razloga dijelove smije mijenjati obučeno osoblje ili proizvođač.
- **UPOZORENJE!** Instalirajte samo originalne dijelove!

A **Nosač komunikacijskog uređaja** FD-A-CMB

B **Belimo termički prekidač 72°C** FD-A-BAT72

Izbušite rupu (ø16 mm) za Belimov termički prekidač. Termički prekidač pričvrstite samoreznim vijcima na kanal.





- ▼ [OPIS PROIZVODA](#)
- ▼ [DIMENZIJE](#)
- ▼ [UGRADNJE](#)
- ▼ [POGONI](#)
- ▼ [DODATNA OPREMA](#)
- ▼ [ODRŽAVANJE](#)



TRANSPORT

Kod preuzimanja provjerite ima li proizvod oštećenja ili nedostatke nastale u prijevozu. U slučaju oštećenja ili nedostataka, odmah se obratite dobavljaču.

SKLADIŠTENJE

Ako zaklopka nije odmah ugrađena:

- Uklonite sve omote.
- Zaštitite protupožarnu zaklopku od prašine i onečišćenja.
- Ne izlažite protupožarnu zaklopku atmosferskim utjecajima - čuvajte protupožarnu zaklopku na suhom mjestu.
- Zaklopku nemojte čuvati na temperaturi nižoj od -20 °C ili iznad 50 °C.

Molimo ekološki odložite ambalažni materijal!

ODRŽAVANJE

Klimaoprema protupožarne zaklopke konstruirane su s potpuno zatvorenim pogonom izvan kanala i kao takve ne zahtijevaju čišćenje i redovito održavanje.

Međutim, mehanizam za aktiviranje treba redovito pregledavati radi ispravnog rada.

- Osigurajte najmanje jednu godišnju provjeru zaklopke
- Nakon svake intervencije osigurajte sustavno čišćenje prašine, posebno elektromagneta i njegove pomične ploče
- Provjerite jesu li električne stezaljke zategnute
- Upute za čišćenje: očistiti spužvom, vodom ili blagim deterdžentom
- Upute za dezinfekciju: sprej za dezinfekciju (dezinficijens može sadržavati zapaljivi alkohol. Poduzmite mjere predostrožnosti kako biste izbjegli zapaljenje)

Nije dopušteno mijenjati zaklopke na bilo koji način niti izvoditi bilo kakve promjene (osim prikazanih izmjena i servisa) na njihovoj strukturi bez pristanka proizvođača. Funkcionalno ispitivanje se mora provesti u skladu s osnovnim načelima održavanja europskih normi EN 13306, EN 15423 i EN15650.

PUŠTANJE U POGON

- Pažljivo raspakirajte protupožarnu zaklopku - pazite na oštre rubove i nemojte koristiti prekomjernu silu za otvaranje.
- Pregledajte protupožarnu zaklopku - provjerite ima li kakvih oštećenja
- Ugradnja protupožarne zaklopke - prema uputama za ugradnju ([stranica 7.](#))
- Prije puštanja u pogon: provjeriti funkcije zaklopke.



FUNKCIJE

- Pogon: Zaklopka se može ručno zatvoriti i otvoriti
- Elektromotorni pogon: Ispitivanje signala - Zaporna lamela zaklopke mora se zatvoriti-otvoriti



PROTUPOŽARNA ZAKLOPKA - FDC-DD

Projektiranje, proizvodnja i održavanje opreme za klimatizaciju, ventilaciju i čiste prostore.
Design, production and service of Ventilation, Air-Conditioning and Cleanroom equipment.

-  Gradna 78A, 10430 Samobor, Hrvatska
-  +385 (0)1 33 62 513
-  info@klimaoprema.com
-  www.klimaoprema.com